

NL - België Nederland	Gebruiksaanwijzing en installatievoorschriften	p. 2
FR - Belgique France	Mode d'emploi et d'installation	p. 5
DE - Belgien Deutschland Österreich Schweiz	Montage- und Bedienungsanleitung	p. 8
EN	Operating and installation Instructions	p. 11

7600/15 - 7605/15 - 7610/15 - 7615/15

NOVY®

ALGEMENE INFORMATIE

- Lees aandachtig deze gebruiksaanwijzing vóór de installatie en ingebruikname van dit toestel.
- Dit toestel is enkel geschikt voor huishoudelijk gebruik.
- Het is aanbevolen om de installatie te laten uitvoeren door een bevoegd persoon. Voor schade die door niet voorschriftmatige of door verkeerde installatie veroorzaakt wordt, wijst de fabrikant elke vorm van aansprakelijkheid af.
- Controleer de staat van het toestel en het montagemateriaal zodra u ze uit de verpakking haalt. Neem het toestel met zorg uit de verpakking. Gebruik geen scherpe messen om de verpakking te openen. Installeer het toestel niet indien het beschadigd is en richt u in dat geval tot NOVY.
- Bewaar deze handleiding zorgvuldig en geef ze door aan de persoon die het toestel eventueel na u gebruikt.
- Recyclage van de transportverpakking en het oude toestel
Dit toestel is beschermd door verpakking. De gebruikte materialen zijn niet schadelijk voor het milieu en geschikt voor recyclage. Opteer voor een milieuvriendelijke afvoer van de verpakking.

Uw apparaat bevat tevens vele recycleerbare materialen. Daarom dienen gebruikte apparaten van ander afval te worden gescheiden. De recyclage van de apparaten die door uw fabrikant wordt georganiseerd wordt op deze manier onder de beste omstandigheden uitgevoerd, overeenkomstig de Europese richtlijn 2002/96/CE betreffende elektrisch en elektronisch afval. Informatie meer bij uw gemeente of bij uw verkoper naar de dichtstbijzijnde inzamelplaats voor uw oude apparaten.

- Storing
In geval van storing, aarzel niet om onze Hersteldienst te contacteren:
Voor België: Tel.: 056/36.51.02
Voor Frankrijk: Tel.: 03.20.94.06.62
Voor Duitsland: Tel.: 0511.54.20.771
Voor Nederland: Tel.: 088-0119110 (info@novynederland.nl)
Voor alle andere landen: uw lokale installateur of Novy in België: +32 (0)56/36.51.02
Voor een goede en vlotte afhandeling is het noodzakelijk dat de Hersteldienst weet welk type apparaat u heeft. Deze gegevens vindt u op het typeplaatje achter de vetfilter en kunt u het best hier noteren:
Typenummer:.....
- Voor alle andere opmerkingen of vragen waar deze gebruiksaanwijzing geen antwoord op biedt, contacteer onze Customer Service:
Voor België: Tel.: 056/36.51.01
Voor Frankrijk: Tel.: 03.20.94.06.62
Voor Duitsland: Tel.: 0511.54.20.771
Voor Nederland: Tel.: 088-0119110 (info@novynederland.nl)
Voor alle andere landen: uw lokale installateur of Novy in België: +32 (0)56/36.51.02

Wijzigingen en zet- of drukfouten voorbehouden, december 2013

Gebruik

OPMERKING: deze gebruiksaanwijzing geldt voor verschillende uitvoeringen van het toestel. Het is mogelijk dat er kenmerken worden beschreven die niet van toepassing zijn op uw toestel

Luchttoevoer

Bij gebruik van de afzuigkap dient er in de ruimte altijd een luchttoevoer aanwezig te zijn, waardoor verse lucht kan toestromen. Het aanvoeren van verse lucht kan geschieden door een raam te kantelen, een deur te openen of door een toevoerrooster aan te brengen.

Hoe groot de keuken of de ruimte met open keuken ook is, er kan slechts zoveel lucht uit de ruimte worden afgezogen als er wordt aangevoerd. Te weinig luchttoevoer kan een rendementsverlies van 50% en meer veroorzaken.

Door te weinig luchttoevoer kan terugslag ontstaan in andere aanwezige afvoerkanalen, zoals bijvoorbeeld het rookafvoerkanaal van de open haard of andere verbrandingsstoestellen. Dit veroorzaakt een vergiftigingsgevaar door teruggezogen gasen en verbrandingsgasen. Bij gelijktijdig gebruik van de afzuigkap en toestellen gevoed met energie, anders dan elektrisch, mag de onderdruk in de ruimte niet groter zijn dan 4 Pa (=0,04 mBar).

Veiligheid

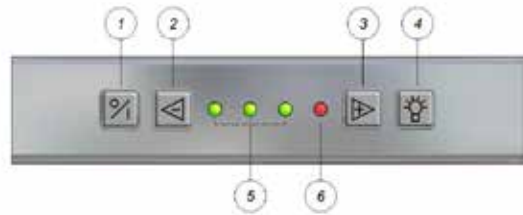
- Alleen onder voortdurend toezicht mag onder de afzuigkap gefrituurd worden.
- Flambersen onder de afzuigkap is in geen geval toegestaan.
- In geval van brand schakel altijd uw afzuigkap uit.
- Blus brandende vetten nooit met water, maar dek de pan af met een passend deksel of een blusdeken.

Tips

De keukendampen worden het meest doeltreffend verwijderd door:

- Inschakelen van de afzuigkap enkele minuten voor de aanvang van het koken.
- Uitschakelen van de afzuigkap ongeveer 10 minuten na het beëindigen van het koken (Uitschakelen met naloopstand).
- Vermijd elke tocht boven het kookvlak.
- Plaats uw kookgerei zodanig dat opwellende dampen onder het aanzuigoppervlak van de kap terechtkomen.
- Koken met inductie: de intensiteit van afzuigkap en kookplaat zo laag mogelijk instellen om overproductie van dampen te beperken.

Bediening



- ① aan / uit toets
- ② snelheid verlagen
- ⑤ en ⑥ indicatie lampjes snelheid
- ③ snelheid verhogen
- ④ verlichting

Ventilator in- en uitschakelen

Om de motor in te schakelen drukt u op toets ①. De afzuigkap wordt altijd opgestart op de laatst gebruikte functie (verlichting en/of motor).

Auto-Stop

Om te vermijden dat de afzuigkap aan zou blijven staan, wordt de motor automatisch na 3 uur uitgeschakeld (enkel indien tijdens die 3 uur de bediening niet werd gewijzigd). De motor wordt uitgeschakeld. De verlichting van de afzuigkap blijft branden.

Uitschakelen met naloopstand

Om de naloopstand in te stellen drukt u éénmaal op toets ①. Het eerste indicatie lampje knippert, de andere indicatie lampjes branden op de laatst ingestelde stand. Na 10 minuten schakelen motor en verlichting automatisch uit.

Uitschakelen zonder naloopstand

Tweemaal drukken op toets ①.

Ventilatorsnelheid

Om de snelheid te verlagen drukt u op toets ②. Om de snelheid te verhogen drukt u op toets ③. De LED's geven de snelheid aan die in werking is.

Drie groene indicatie lampjes ⑤ geven stand één tot drie aan, een rood indicatie lampje ⑥ geeft de 'POWER' stand aan.

De 'POWER' stand wordt enkel gebruikt bij een sterke ontwikkeling van geur, rook of damp. Rekening houdend met de grote afvoer van lucht bij deze stand, moet het gebruik tot een minimum herleid worden.

De 'POWER' stand keert na 6 minuten automatisch terug naar snelheid drie.

Een zelfherstellend thermocontact zorgt ervoor dat de motor bij oververhitting wordt uitgeschakeld. Na afkoeling zal de motor weer inschakelen. Het vaststellen van de oorzaak van de oververhitting is noodzakelijk. Dit kan bijvoorbeeld zijn door vlam in de pan, de waaier van de motor wordt geblokkeerd

of er is een voorwerp in de uitblaasopening is gekomen waardoor deze gedeeltelijk of volledig is afgesloten.

Verlichting

Om de verlichting in of uit te schakelen drukt u op toets ④. De LED verlichting beschikt over een soft-on/ soft off functie, wat betekend dat de verlichting rustig aan en uit zal gaan.

Dimmen van de LED verlichting:

Wanneer de LED verlichting is ingeschakeld kunt u deze dimmen door toets ④ ingedrukt te houden.

Onderhoud

Onderhoud van de vetfilter

In de afzuigkap bevindt zich één metalen vetfilter die naargelang het gebruik en minstens 2 keer per maand dient gereinigd te worden.

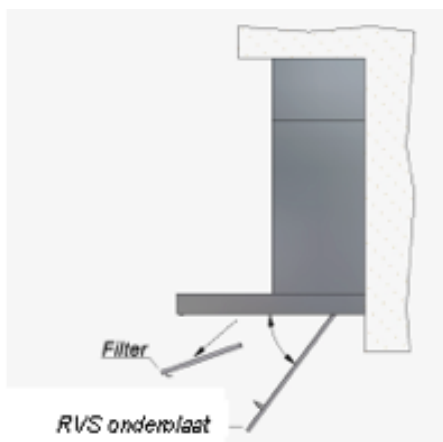
Indicatie reiniging vetfilter

Na 20 kookuren geven 4 knipperende indicatie lampjes aan dat de vetfilter gereinigd dient te worden. Wanneer u de vetfilter terugplaatst na reiniging, volstaat het om 5 seconden op de – toets te drukken om de indicator opnieuw in te stellen. Indien u dit niet doet, blijven de indicatie lampjes knipperen bij het inschakelen van de afzuigkap.

Toegang tot de vetfilter

In de afzuigkap bevindt zich één metalen vetfilter die naargelang het gebruik en minstens 2 keer per maand dient gereinigd te worden.

De inox onderplaat aan het linker en rechter uiteinde vastnemen en naar onder trekken. De vetfilter kunt u verwijderen door aan het haakje te trekken dat zich op de filter bevindt.



De filter als volgt reinigen:

- In de vaatwasmachine.
- Handmatig: Dompel de filter in een oplossing van heet water en een ontvetkend vloeibaar

detergent. Spoel vervolgens de filter onder de kraan met heet water en laat ze daarna uitdrogen.

Belangrijk! Indien de bovenvermelde instructies niet worden uitgevoerd, ontstaat er door een te sterke vervuiling, kans op brandgevaar.

Onderhoud van de afzuigkap

De verlichting voldoende laten afkoelen alvorens de afzuigkap te reinigen.

De afzuigkap kan worden gereinigd met vochtige doek en een mild reinigingsmiddel. Gebruik nooit agressieve, krassende of chloorhoudende producten.

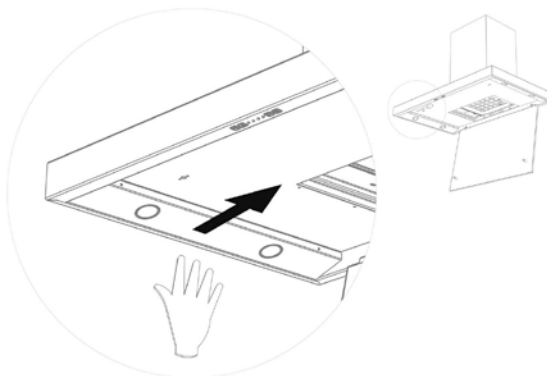
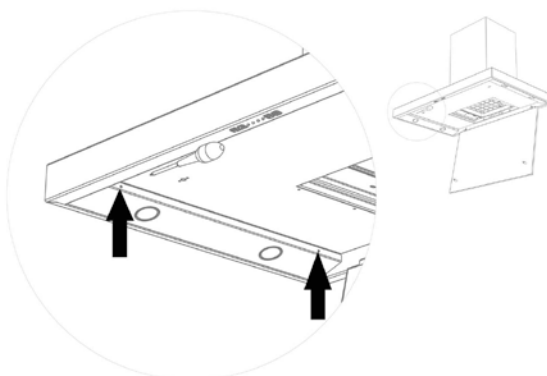
Bleekwater (Eau de Javel) is schadelijk voor roestvrij staal.

Onderhoud van de inox oppervlaktes gebeurt best met NOVY Inoxcleaner (bestelnummer 906.060).

Vervangen van de LED verlichting

Zorg eerst dat de kap spanningsloos is en laat de verlichting voldoende afkoelen.

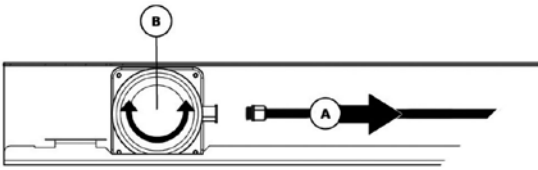
1. Open de onderplaat, draai vervolgens de schroeven los en schuif het deksel eraf.



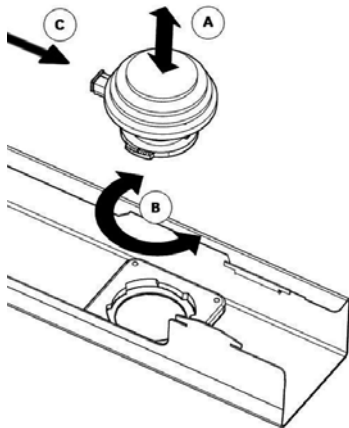
2. Uitnemen van de LED lamp:

- A. Ontkoppel eerst de kabel die naar de te vervangen LED loopt. Het ontkoppelen gebeurt d.m.v.. het lossen van de vergrendeling, door een lichte druk uit te oefenen en tegelijk los te trekken.

- B. Verwijder vervolgens de te vervangen LED door een zachte roterende beweging linksom te maken.



3. Plaatsen van de nieuwe LED lamp
- A. Plaats de nieuwe LED spot in de bajonetring
 - B. Maak een roterende beweging rechtsom totdat de LED spot vast draait
 - C. Bevestig de voedingskabel
 - D. Plaats het deksel terug en draai de schroeven vast. Sluit vervolgens de onderplaat.



Elektrische aansluiting

De afzuigkap is voorzien van aansluitsnoer en stekker met aarding. Sluit de stekker steeds aan op een contactdoos met aarding.

De contactdoos goed bereikbaar monteren.

Vervanging van het aansluitsnoer dient steeds te gebeuren door een bekwame vakman. Stroomsterkte en verbruik zijn aangegeven op het specificatieplaatje.

Afmetingen: p. 18

Elektrisch schema: p. 19

INFORMATIONS GENERALES

- Veuillez lire les instructions attentivement avant de procéder, au montage de l'appareil.
- La mise en place de cet appareil doit être réalisée par un installateur qualifié. Le non-respect de cette condition entraîne la suppression de la garantie constructeur et tout recours en cas d'accident.
- Contrôlez l'état de l'appareil et les pièces de montage au déballage. Déballez l'appareil avec soin. Evitez d'utiliser des couteaux ou objets tranchants pour ouvrir l'emballage. Si l'appareil est endommagé stopper l'installation et contacter NOVY.
- Conservez soigneusement ce mode d'emploi. Transmettez-le au propriétaire suivant.
- Mise au rebut de l'emballage de transport et de l'ancien appareil.
Pour son transport, votre nouvel appareil a été protégé par un emballage dont tous les composants sont compatibles avec l'environnement et recyclables. Aidez-nous à éliminer l'emballage dans le respect de l'environnement.

Les appareils usagés ne sont pas des déchets dénués de valeur. Un retraitement adapté à l'environnement peut permettre d'en tirer des matières premières de valeur.

Cet appareil est labélisé conformément à la directive européenne 2002/96/CE sur les appareils électriques et électroniques usagés. Pour connaître les circuits actuels d'élimination, adressez-vous s.v.p. à votre revendeur ou à l'administration de votre commune.

- En cas de problèmes techniques, n'hésitez pas à contacter notre Service de réparation:
Pour la Belgique: Tel.: 056/36.51.02
Pour la France: Tel.: 03.20.94.06.62
Pour l'Allemagne: Tel.: 0511.54.20.771
Pour les autres Pays: votre installateur local ou Novy en Belgique: +32 (0)56/36.51.02
Pour une intervention rapide il est nécessaire de communiquer le numéro de type de l'appareil figurant sur la plaque de contrôle située derrière le filtre à graisse. Notez le numéro de type ici:
Numéro de type:.....
- Pour toute autre remarque ou question auxquels ce mode d'emploi ne réponds pas, veuillez contacter notre Customer Service:
Pour la Belgique: Tel.: 056/36.51.01
Pour la France: Tel.: 03.20.94.06.62
Pour l'Allemagne: Tel.: 0511.54.20.771
Pour les autres Pays: votre installateur local ou Novy en Belgique: +32 (0)56/36.51.02

Fonctionnement

REMARQUE: Cette notice de montage vaut pour plusieurs modèles. Certains équipements, qui ne s'appliquent pas à votre appareil, peuvent y être décrits.

Arrivée d'air

Quelles que soient les dimensions de votre cuisine, votre hotte ne peut évacuer que l'équivalent de l'air de remplacement que vous laissez entrer dans la pièce. C'est pourquoi, lors de l'utilisation de la hotte, il est important que de l'air frais puisse entrer dans la cuisine par une grille d'aération ou par une porte ou une fenêtre entrouverte.

Le rendement de la hotte peut être diminué jusqu'à 50% et plus à cause d'un manque d'aération.

En cas d'entrée d'air insuffisante, une dépression peut apparaître dans le conduits de chauffage, par exemple feu ouvert, chaudière.

Lors de l'emploi simultané de la hotte et d'appareils utilisant une énergie autre que l'électricité (par exemple gaz, charbon) la dépression dans la cuisine ne peut pas dépasser 4 Pa (= 0,04 mBar).

Sécurité

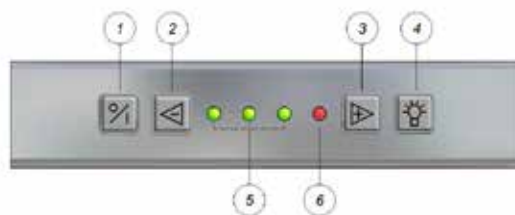
- Ne jamais laisser votre friteuse sans surveillance.
- Il est strictement interdit de flamber sous la hotte.
- En cas de feu éteindre la hotte.
- Ne jamais éteindre des graisses ou huiles brûlantes avec de l'eau. Couvrez la casserole avec un couvercle ou une couverture (humide).

Conseils

Pour une bonne efficacité, il est conseillé:

- De mettre la hotte en marche quelques minutes avant le début de la cuisson.
- De l'arrêter 10 minutes après la fin de la cuisson (Arrêt avec permanence).
- D'éviter des courants d'air au-dessus du plan de cuisson.
- De placer les casseroles de façon que les buées ne sortent pas du plan inférieur de votre hotte.
- Cuisson sur induction: utiliser la taque et la hotte sur les niveaux les plus bas possible pour éviter la formation excessive de buées.

Commande électronique



- ① touche marche / arrêt
- ② touche réduction de vitesse
- ⑤ et ⑥ témoins de vitesse
- ③ touche augmentation de vitesse
- ④ touche éclairage

Mise en marche et arrêt du ventilateur

Avec touche ① vous pouvez mettre en marche ou arrêter le moteur. La hotte redémarre sur la dernière vitesse utilisée.

Auto-Stop

Pour éviter que la hotte fonctionne pendant trop longtemps, le moteur de la hotte s'arrêtera automatiquement après 3 heures (seulement si pendant 3 heures la commande de la hotte n'a pas été manipulée). Seulement le moteur s'éteindra pas la lumière.

Arrêt avec permanence

Actionnez la touche ① une fois, un arrêt avec permanence est démarré. La première diode clignote et les autres diodes sont allumés selon la vitesse du moteur. Après 10 minutes, le moteur et la lumière se coupent automatiquement.

Arrêt sans permanence

Actionner 2 fois la touche ①, le moteur et la lumière s'arrêtent immédiatement.

Vitesses

Avec touches ② et ③ vous pouvez respectivement diminuer et augmenter la vitesse. Les diodes ⑤ et ⑥ indiquent la vitesse en cours de fonctionnement. Cette hotte dispose de 3 vitesses et une vitesse intensive "Power".

⑤ Les diodes vertes indiquent les niveaux 1 à 3.

⑥ La diode rouge indique le niveau POWER. POWER s'utilise uniquement au cas de formation excessive de buées et de fumées. Tenant compte du grand volume d'air évacué, son utilisation doit être limitée au strict minimum.

POWER régresse automatiquement sur la vitesse 3 après 20 minutes.

Un contact thermique à réarmement automatique veille à arrêter le moteur en cas de surchauffe. Une fois refroidi, le moteur se remet en marche. Il est toutefois indispensable d'identifier la cause de la surchauffe. Parmi les causes possibles on peut citer : le dégagement d'une flamme dans la

casserole, le blocage du ventilateur du moteur ou la présence d'un corps étranger dans la bouche de soufflage, qui obstrue totalement ou partiellement cette dernière.

Eclairage

Pour activer ou désactiver l'éclairage, appuyez sur la touche ④. L'éclairage par LED dispose d'une fonction soft-on / soft-off, qui allume et éteint progressivement la lumière. A l'allumage, l'éclairage est toujours activé à pleine puissance et peut également être utilisé quand le ventilateur est éteint.

Diminuer l'intensité LED:

Quand l'éclairage par LED est activé, vous pouvez l'atténuer à votre gré en maintenant la touche ④ enfoncée.

Entretien

Filtre à graisse

La hotte est équipée d'un filtre 100% métallique. Suivant la fréquence d'utilisation, et au moins 2 fois par mois, le filtre doit être enlevé et nettoyé.

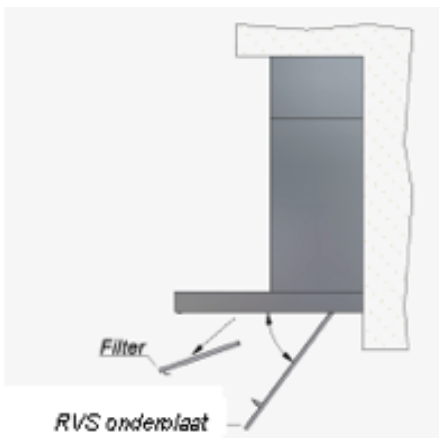
Indication nettoyage du filtre à graisse

Après 20 heures de cuisson les 4 témoins de vitesses commencent à clignoter pendant 5 minutes, ceci indique que le filtre de graisse doit être nettoyé. Après nettoyage du filtre, il faut reprogrammer la hotte en appuyant pendant 5 secondes sur la touche -. Si la reprogrammation n'est pas faite, les témoins de vitesse continueront à clignoter.

Accès au filtre à graisse

Le filtre est accessible par l'ouverture en bascule du carter en inox.

- pour ouvrir: tirer le carter vers le bas en le maintenant fermement de chaque côté.
- pour ôter le filtre: tirer sur la languette vers le bas.



Nettoyage:

- Dans le lave-vaisselle
 - Préparez dans l'évier de l'eau chaude additionnée d'un détergent liquide. Laissez tremper le filtre et nettoyez-le pour en éliminer toutes les particules. Rincez et contrôlez la propreté par mirage à contre-jour. Egouttez séchez et remettez-le en place. Ne pas utiliser de poudre non dissoute.
- Important! Un filtre trop chargé dégorge et peut présenter un risque d'incendie. Ne négligez jamais le nettoyage périodique.

La carrosserie

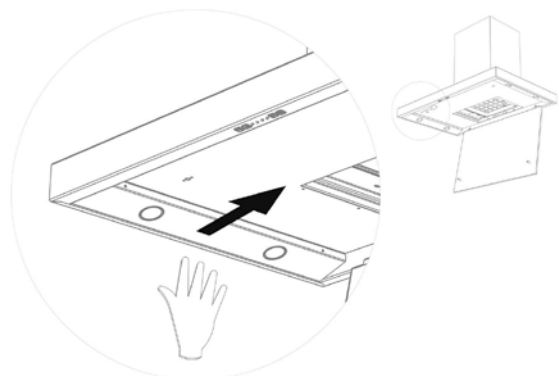
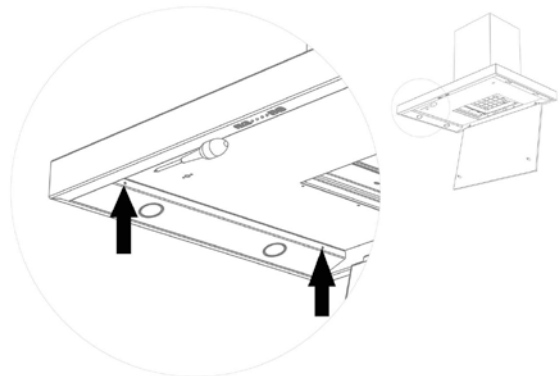
Avant toute intervention, laissez refroidir les lampes suffisamment.

L'extérieur de la hotte se nettoie avec un chiffon humide et un détergent doux. N'utiliser pas des produits agressifs, abrasifs ou chlorés. L'utilisation de l'eau de javel est également à proscrire. Entretenez les surfaces en inox avec NOVY Inoxcleaner (906060).

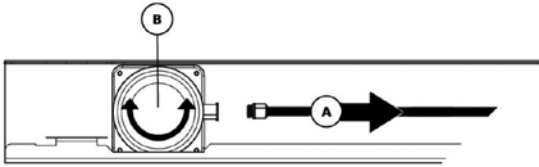
Remplacement de l'éclairage LED

Avant toute intervention, débranchez la hotte du réseau électrique et laissez refroidir les lampes.

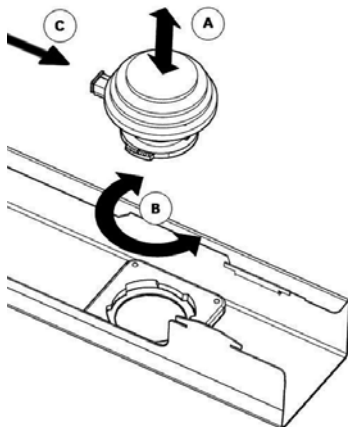
1. Ouvrez la plaque de fond, desserrez les vis et dégagez le couvercle.



2. Pour retirer la lampe LED:
 - A. Débranchez d'abord le câble qui alimente la LED à remplacer. Pour ce faire, détachez le verrouillage en y exerçant une légère pression tout en tirant.
 - B. Retirez ensuite la LED à remplacer en effectuant en douceur un mouvement de rotation à gauche.



3. Montage du nouveau spot LED:
 - A. Placez le nouveau spot LED dans la baguebaïonnette.
 - B. Effectuez un mouvement de rotation à droite jusqu'à ce que le spot LED soit serré.
 - C. Fixez le câble d'alimentation.
 - D. Remplacez le couvercle et resserrez déjà les vis. Refermez ensuite la plaque de fond.



Raccordement électrique

Raccordement électrique sur le cordon avec fiche bipolaire + terre. L'intensité du courant figure sur la plaque signalétique. Utilisez une prise avec terre. La prise doit rester visible et accessible facilement. Le remplacement doit se faire par un installateur qualifié.

Avant toute intervention sur la hotte, mettre l'appareil hors tension.

Dimensions: p. 18

Schéma électrique: p. 19

ALLGEMEINE INFORMATIONEN

- Lesen Sie diese Anleitung vor der Inbetriebnahme und Installation der Dunstabzugshaube aufmerksam durch.
- Dieses Gerät ist ausschließlich für den Haushaltsgebrauch bestimmt.
- Lassen Sie die Montage von geschultem Personal durchführen. Für Schäden, die durch nicht vorschriftsgemäße oder unsachgemäße Anbringung verursacht werden, lehnt Novy jegliche Haftung ab.
- Kontrollieren Sie den optischen und technischen Zustand des Geräts und des Montagematerials. Nehmen Sie die Haube vorsichtig aus der Verpackung. Benutzen Sie dazu bitte kein Messer oder andere scharfe Gegenstände. Prüfen Sie bitte unbedingt Funktion und Oberfläche vor dem Einbau! Installieren Sie das Gerät nicht im Falle einer etwaigen Beschädigung und wenden Sie sich an NOVY.
- Heben Sie diese Anleitung sorgfältig auf und übergeben Sie sie der Person, die das Gerät eventuell nach Ihnen verwendet.
- Entsorgung der Transportverpackung und des Altgerätes
Ihr neues Gerät wurde auf dem Weg zu Ihnen durch die Verpackung geschützt. Alle eingesetzten Materialien sind umweltverträglich und wieder verwertbar. Bitte helfen Sie mit und entsorgen Sie die Verpackung umweltgerecht.
Altgeräte sind kein wertloser Abfall. Durch umweltgerechte Entsorgung können wertvolle Rohstoffe wiedergewonnen werden. Dieses Gerät ist entsprechend der europäischen Richtlinie 2002/96/EG über Elektro- und Elektronik-Altgeräte gekennzeichnet. Über aktuelle Entsorgungswege informieren Sie sich bitte bei Ihrem Fachhändler oder bei Ihrer Gemeindeverwaltung.
- Kundendienst
Bei technischen Mängeln können Sie den Kundendienst des für Sie zuständigen Landes kontaktieren:
Für Belgien: Tel.: 056/36.51.02
Für Frankreich: Tel.: 03.20.94.06.62
Für Deutschland und Österreich: Tel.: +49 511.54.20.771
Für andere Länder: Ihren Händler oder Novy Belgien: +32 (0)56/36.51.02
Für eine schnelle Abwicklung muss der Reparaturdienst wissen, welchen Gerätetyp Sie haben. Diese Angabe finden Sie auf dem Typenschild hinter dem Fettfilter. Bitte notieren Sie den Code hier:
Typennummer:.....
- Für alle anderen Bemerkungen oder Fragen, auf die diese Gebrauchsanleitung keine Antwort bietet, kontaktieren Sie unseren Customer Service:
Für Belgien: Tel.: 056/36.51.01
Für Frankreich: Tel.: 03.20.94.06.62
Für Deutschland und Österreich: Tel.: +49 511.54.20.771
Für andere Länder: Ihren Händler oder Novy Belgien: +32 (0)56/36.51.02

Wirkung

HINWEIS: Diese Gebrauchsanleitung gilt für mehrere Geräteausführungen. Es ist möglich, dass einzelne Ausstattungsmerkmale beschrieben sind, die nicht auf Ihr Gerät zutreffen.

Luftzuführung

Wie groß Ihre Küche oder der offene Raum auch ist, man kann nur die Menge Luft absaugen die nachströmt.

Beim Gebrauch der Dunstabzugshaube im Abluftbetrieb öffnen Sie bitte ein Fenster oder sorgen Sie für eine andere geeignete Zuluft.

Eine zu kleine oder fehlende Luftzufuhr ergibt einen Leistungsverlust und eine mangelhafte Fettabcheidung.

Bei gleichzeitigem Betrieb einer offenen Brennstelle und einer Abluftdunstabzugshaube besteht Vergiftungsgefahr!

Beim gleichzeitigen Gebrauch einer Ablufthaube und einer offenen Brennstelle darf der Unterdruck nicht größer als 4 Pa (= 0,04 mBar) sein. Beachten Sie die gesetzlichen Vorschriften und sprechen Sie mit Ihrem Schornsteinfeger!

Sicherheitshinweise

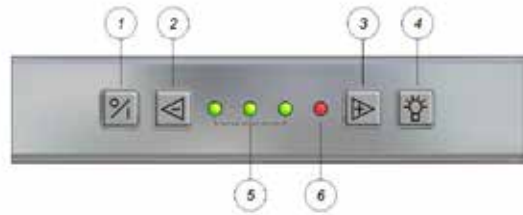
- Bitte flambieren Sie nicht unter der Dunstabzugshaube.
- Fritieren Sie nur unter Aufsicht.
- Bei einem eventuellen Feuer schalten Sie den Motor aus.
- Löschen Sie das Feuer nicht mit Wasser. Benutzen Sie einen Deckel, ein feuchtes Tuch oder eine Decke.

Tipps

Der Dunst wird wirkungsvoll erfasst durch:

- Einschalten der Dunstabzugshaube zu Beginn des Kochvorgangs.
- Ausschalten der Dunstabzugshaube einige Minuten nach dem Ende des Kochens (durch Nutzung der Nachlaufzeit).
- Setzen Sie Kochtöpfe oder Bratpfannen mit aufwallenden Dämpfen so auf das Kochfeld, dass diese unter die Absaugfläche ziehen.
- Vermeiden Sie Querströmung zwischen Kochfeld und Dunstabzugshaube.

Bedienung



- ① Tasten zum Einschalten / Ausschalten
- ② Taste Motorstufe verringern
- ⑤ Anzeigelampen Geschwindigkeit Motorstufe 1-3
- ⑥ Anzeigelampen Geschwindigkeit Motorstufe Power
- ③ Taste Motorstufe erhöhen
- ④ Taste Kochfeldbeleuchtung

Ventilator ein- und ausschalten

Mit Taste ① wird der Motor eingeschaltet. Die Dunsthaube startet in der selben Stufe wie sie ausgeschaltet wurde.

Ausschalten mit Nachlaufzeit

Nach einmaligem Drücken der Taste ① wird eine Nachlaufzeit von 10 Minuten gestartet (die erste Anzeigelampe Geschwindigkeit blinkt und die andere Leuchtdioden leuchten, je nachdem wieviele Stufen aktiviert sind). Nach Ablauf von 10 Minuten werden Motor und Beleuchtung ausgeschaltet.

Ausschalten ohne Nachlaufzeit

Wird die Taste ① zweimal gedrückt, werden Motor und Beleuchtung ohne Nachlaufzeit sofort ausgeschaltet.

Auto-Stop

Um zu vermeiden, dass die Dunsthaube zu lange benutzt wird, schaltet sie sich nach 3 Stunden automatisch aus, wenn zwischenzeitlich keine Betätigung der Schaltung vorgenommen wurde. Grundsätzlich schaltet der Motor aus. Den Kochfeldbeleuchtung bleibt weiterhin eingeschaltet.

Stufen einstellen

Drücken Sie auf die Taste ② um den Motor in niedriger Stufe einzuschalten. Drücken Sie auf die Taste ③ um den Motor auf höhere Stufen zu verstellen. Anhand der Leuchtdioden ⑤ und ⑥ sehen Sie, welche Motorstufe aktiviert ist.

Grün: Stufe 1-3

Rot: Stufe „POWER“

Benutzen Sie die POWER-Stufe nur bei intensiver Entwicklung von Dampf oder Geruch. Die POWER-Stufe stellt sich nach 6 Min. automatisch zurück auf Stufe 3.

Ein automatischer Thermokontakt sorgt dafür, dass der Motor bei Überhitzung ausgeschaltet wird. Wenn der Motor sich ausreichend abgekühlt hat, wird er wieder eingeschaltet. Allerdings sollte der Grund für die Überhitzung ermittelt werden.

Dies kann zum Beispiel eine Flamme im Topf sein, eine Blockierung des Motorventilators oder ein Gegenstand, der in die Ausblasöffnung gelangt ist, so dass diese teilweise verschlossen ist.

Beleuchtung

Zum Ein- oder Ausschalten der Beleuchtung drücken Sie Taste ④. Die LED-Beleuchtung verfügt über eine Soft-on/Soft-off-Funktion, so dass die Beleuchtung ruhig ein- und ausgeschaltet wird. Beim Einschalten der Beleuchtung wird die Beleuchtung immer auf volle Leistung gehen und kann auch verwendet werden, wenn der Ventilator ausgeschaltet ist.

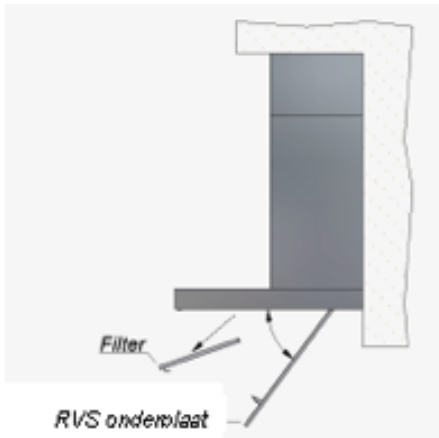
Dimmen LED-Beleuchtung:

Wenn die LED-Beleuchtung eingeschaltet ist, können Sie sie dimmen, indem Sie Taste ④ gedrückt halten.

Reinigung

Reinigung des Fettfilters

Je nach Benutzungsdauer, aber mindestens alle 2 Wochen, sollte der Fettfilter herausgenommen und gereinigt werden.



Fettfiltersättigungsanzeige

Wir empfehlen eine 14tägige Reinigung der Fettfilter. Zur Erinnerung blinken nach 20 Stunden Motorbenutzung die vier Anzeigelampen Geschwindigkeit für 5 Minuten und zeigen an, dass der Fettfilter gereinigt werden sollte. Nach Reinigung und Trocknen wird der Filter wieder eingesetzt. Es muss ein Reset durchgeführt werden, indem Sie die Minus-Taste an der Schaltung 5 Sekunden lang gedrückt halten. Wenn Sie dies nicht tun, blinken weiterhin die Anzeigelampen Geschwindigkeit beim Einschalten der Dunsthaube.

Reinigung der Dunsthaube

Zum Öffnen der Bodenplatte fassen Sie rechts und links in den Spalt der Randabsaugung und klappen die Bodenplatte nach unten herunter. Den Fettfilter (1) können Sie am Griff nach unten

herausziehen.

Nach der Reinigung den Fettfilter abtropfen und trocknen lassen. Sie können den Fettfilter auch in der Geschirrspülmaschine reinigen.

Wichtig! Bitte folgen Sie den Reinigungsanweisungen, sonst kann eine starke Verschmutzung der Fettfilter und demzufolge Feuergefahr entstehen.

Reinigung der Haube

Lassen Sie die Lampen abkühlen. Verwenden Sie zur Reinigung ein feuchtes Tuch und eine Spülmittellauge. Verwenden Sie keinesfalls Scheuermittel, harte Schwämme o.ä., bzw. reinigen Sie nicht mit aggressiven oder chlorhaltigen Produkten.

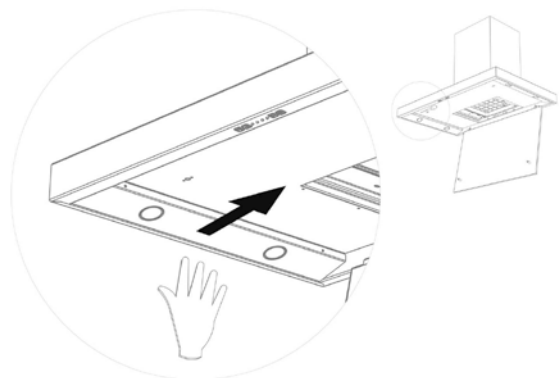
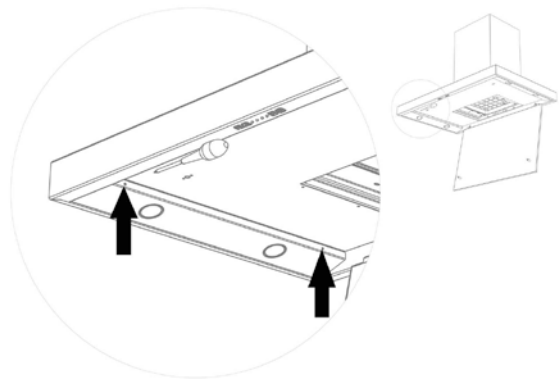
Edelstahl flache pflegen mittels Novy Inocleaner (906.060)

Ersatz der Spots

Die Lampen abkühlen lassen.

Vor Wartungsarbeiten an der Dunstabzugshaube ist diese spannungslos zu machen.

1. Öffnen Sie die Unterplatte, lösen Sie anschließend die Schrauben und schieben Sie den Deckel ab.

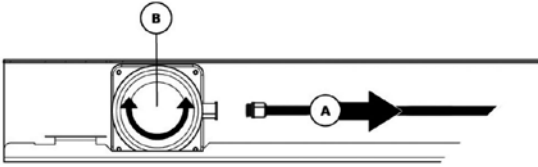


2. Herausnehmen der LED-Lampe:

A. Lösen Sie zunächst das Kabel, das zu der auszuwechselnden LED führt. Lösen Sie

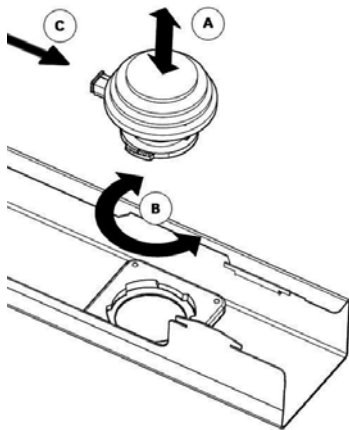
hierfür die Verriegelung, indem Sie einen leichten Druck ausüben und gleichzeitig ziehen.

- B. Bauen Sie anschließend die auszuwechselnde LED aus, indem Sie eine leichte Drehbewegung linksherum ausführen.



3. Einbauen der neuen LED:

- A. Platzieren Sie den neuen LED-Spot im Bajonettring.
- B. Führen Sie eine Drehbewegung rechtsherum aus, bis der LED-Spot festgedreht ist.
- C. Befestigen Sie das Versorgungskabel.
- D. Setzen Sie den Deckel wieder auf und drehen Sie die Schrauben fest. Schließen Sie anschließend die Unterplatte.



Elektrischer Anschluß

Für den elektrischen Anschluß hat das Gerät einen Schutzkontakt-Stecker. Bauzeit muß hierfür eine vorschriftsmäßig installierte Schutzkontakt-Steckdose für Wechselstrom vorhanden sein (Siehe auch die Angaben auf dem Typenschild). Die Steckdose muß gut erreichbar montiert sein.

Abmessungen: p. 18

Elektrischer Schaltplan: p. 19

GENERAL INFORMATION

- Please read these operating instructions carefully. They contain information about installation, operation, safety and maintenance you need to be aware of.
- This hood is for domestic use only.
- It is recommended to have the installation done by a qualified professional. Any damage due to faulty or unprofessional installation relieves the manufacturer of any form of responsibility.
- Check the condition of the hood and the installation material before installing. Carefully remove the hood out of the packaging. Be careful not to use sharp knives to open the box.
- Please keep these instructions to pass on to future users.
- Disposal of transport packaging and old appliance
Your new appliance was sent to you in protective packaging. All utilised materials are environmentally safe and recyclable. Please help us by disposing of the packaging in an environmentally friendly manner.

Old appliances are not worthless rubbish. Valuable raw materials can be reclaimed by recycling old appliances. This appliance is identified according to the European Directive 2002/96/EC on waste electrical and electronic equipment. Please ask your dealer or inquire at your local authority about current means of disposal.

- Technical problem
In case of technical problems please contact Novy Service Department:
For Belgium: Tel.: 056/36.51.02
For France: Tel.: 03.20.94.06.62
For Germany: Tel.: 0511.54.20.771
For all other countries: your local installor or Novy Belgium: +32 (0)56/36.51.02
Please supply us with the model number of your hood. The model number can be found on the engraved plaque behind the filter.
You can make a note of the number here:
- For all remarks or questions to which this manual doesn't answer please contact our Customer Service:
For Belgium: Tel.: 056/36.51.01
For France: Tel.: 03.20.94.06.62
For Germany: Tel.: 0511.54.20.771
For all other countrys: your local installor or Novy Belgium: +32 (0)56/36.51.02

Use

NOTE: These operating instructions apply to several appliances models. It is possible that individual features are described which do not apply to your appliance.

Air supply

When using a hood sufficient air flow is necessary. However large your kitchen may be, there is only so much air available in that space. Opening a door or window or the installation of a ventilation grid close to the hood insures a good quality of air flow.

Insufficient air flow will impair the extraction efficiency of your hood immensely.

Insufficient air flow can cause reflux from other air ducts such as chimneys or combustion appliances. When using a cooker hood and appliances using energy other than electrical in the same space, the pressure in the room may not surpass 4 Pa (= 0.04mBar).

Safety

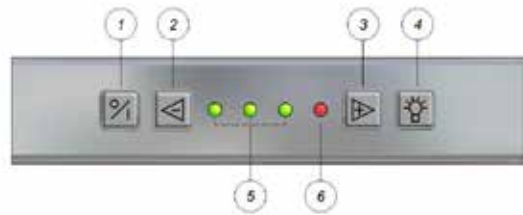
- Deep frying under the hood is only allowed under constant supervision.
- Under no circumstances is it allowed to flambé under the hood.
- In case of fire always switch off the hood.
- Never extinguish burning fat or oil with water. Cover the pot with a well fitting lid or a burn-blanket.

Advice

For maximum efficiency please follow this advice:

- When cooking make sure pots are positioned properly under the hood surface.
- Activate the hood a few minutes prior to cooking.
- Switch the hood off 10 minutes after cooking is finished (switch off with 10 minute delay).
- Avoid drafts under the hood surface.
- When using induction: adapt the intensity of both hob and hood to the lowest possible level in order to avoid excessive creation of damp fumes.

Operation



- ① switch on / off
- ② decrease speed levels
- ⑤ and ⑥ speed indicator lamps
- ③ increase speed levels
- ④ illumination

Switch on – switch off

To switch the motor on push button ①.

The hood will always resume the level it was previously switched off in.

Auto-Stop

To avoid that the hood will function during a too long period, it will switch off automatically after 3 hours (when no changes to the controls have been made). Only the motor will turn off automatically. The lighting will stay on.

Switch off with 10 minute delay:

Press button ① once. The first green speed indicator lamp blinks, the other speed indicator lamps remain lit up according to the level in use. After 10 minutes motor and illumination switch off automatically.

Switch off without delay:

Push button ① twice.

Levels of intensity

To decrease speed levels push button ②. To increase speed levels push button ③.

Three green speed indicator lamps ⑤ indicate level 1 to 3, one red speed indicator lamp ⑥ indicates the level 'POWER'.

'POWER' is only used in case of excessive formation of smoke, fumes or odours. Taking into account the large volume of air which is extracted from the room at this level, it's use should be limited.

'POWER' automatically reverts to level 3 after 6 minutes.

A self-rectifying thermal contact makes sure that the motor is switched off when overheated. The motor will switch on again after it has cooled down. The cause of the overheating needs to be determined. This may be, for example, that the contents of the pan have caught fire, the motor

fan is blocked or an object is (partly) closing off the exhaust opening.

Lighting

Press key ④ to switch the lighting on or off. The LED lighting has a soft on/soft off mode, which means that the lighting will evenly go on and off. When switching on the lighting, this will always light up with full power and it can also be used when the fan is off.

Dimming LED lighting:

When the LED lighting has been switched on, it can be dimmed by keeping key ④ pressed.

Maintenance

Maintenance of the grease filter

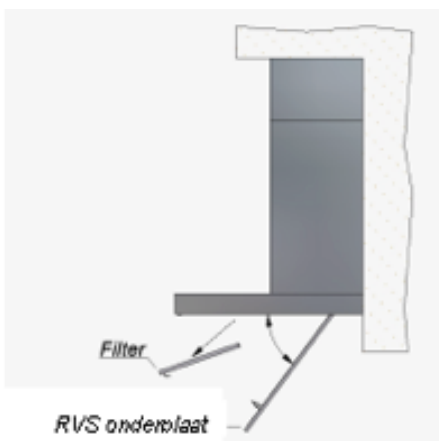
The hood contains one or 2 metal filters (according to the model) which should be cleaned twice a month.

Grease filter indication

After 20 cooking hours, the 4 speed indicator lamps will start to blink during 5 minutes, this indicates that the grease filter has to be cleaned. When replacing the cleaned filter, you have to reset the hood by pushing the – button during 5 seconds . If you don't reset, the speed indicator lamps will continue blinking.

Access to the filter

Take hold of the right and left side of the plate (a) and pull down simultaneously. Remove the filter (b) by taking hold of its hook and by pulling it down.



Cleaning the filter:

- in the dishwasher
- manually: in a hot solution of water and a liquid detergent. Rinse and allow to dry completely

Important! The previous instructions need to

be followed. If not an increased fire hazard may occur.

Maintenance of the hood

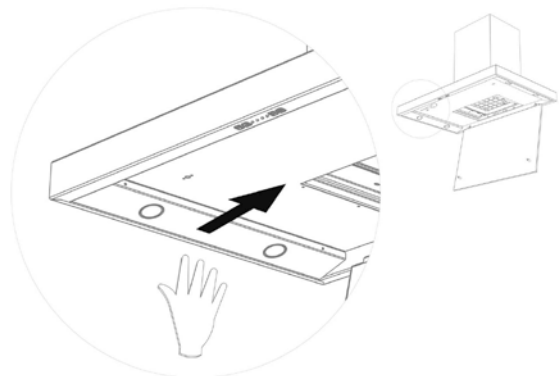
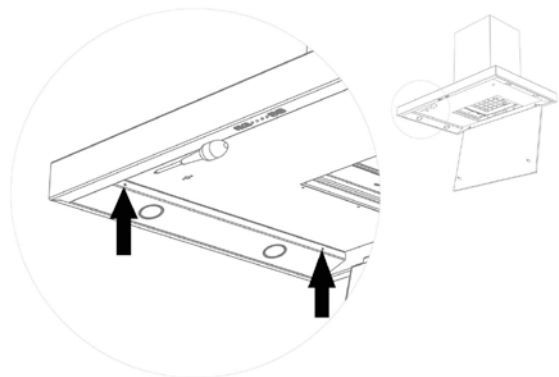
Please allow the lights to cool down sufficiently before cleaning the hood. Use a soft, wet cloth and a mild detergent to clean the hood. Never use aggressive, abrasive detergents or sponges. Bleach will damage stainless steel.

The stainless steel surfaces can be treated with Novy Inoxcleaner (906.060) after cleaning.

Replacing the lamps

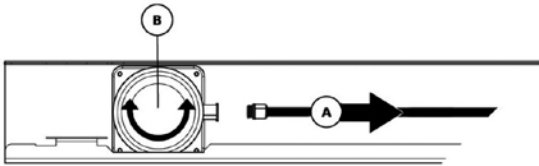
Please allow the lights to cool down sufficiently before touching them. Cover and protect delicate surfaces underneath the hood when changing lamps. The hood needs to be disconnected from the current before proceeding.

1. Open the bottom plate and then loosen the screws and slide off the cover.

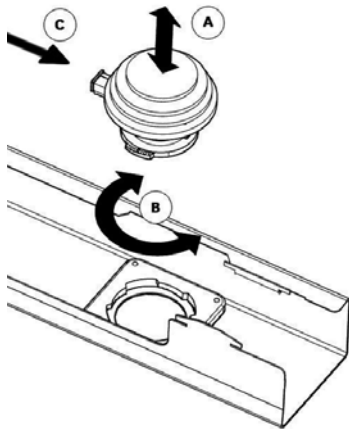


2. Removing the LED lamp:

- A. First disconnect the cable to the LED to be replaced. Disconnect by means of releasing the lock, by applying light pressure while at the same time pulling away.
- B. Next, remove the LED to be replaced by making a gentle rotating movement to the left.



3. Mounting the new LED:
- A. Place the new LED light into the locking ring.
 - B. Make a rotating movement to the right until the LED light is locked.
 - C. Connect the power cable.
 - D. Put back the cover and tighten the screws.
Then close the bottom plate.



Electrical connection

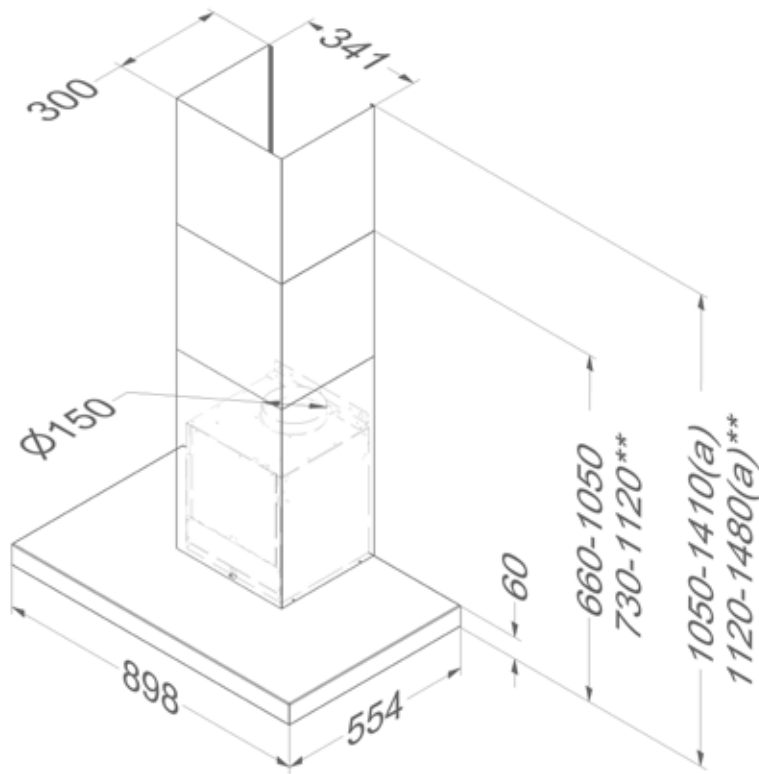
Electrical output: electrical cord + plug with ground. To be plugged into socket with ground. Check for compatibility with information on type plate (behind filter). Socket must be within reach. Changes or replacement of the electrical cord should be performed by a professional only.

Dimensions: p. 18

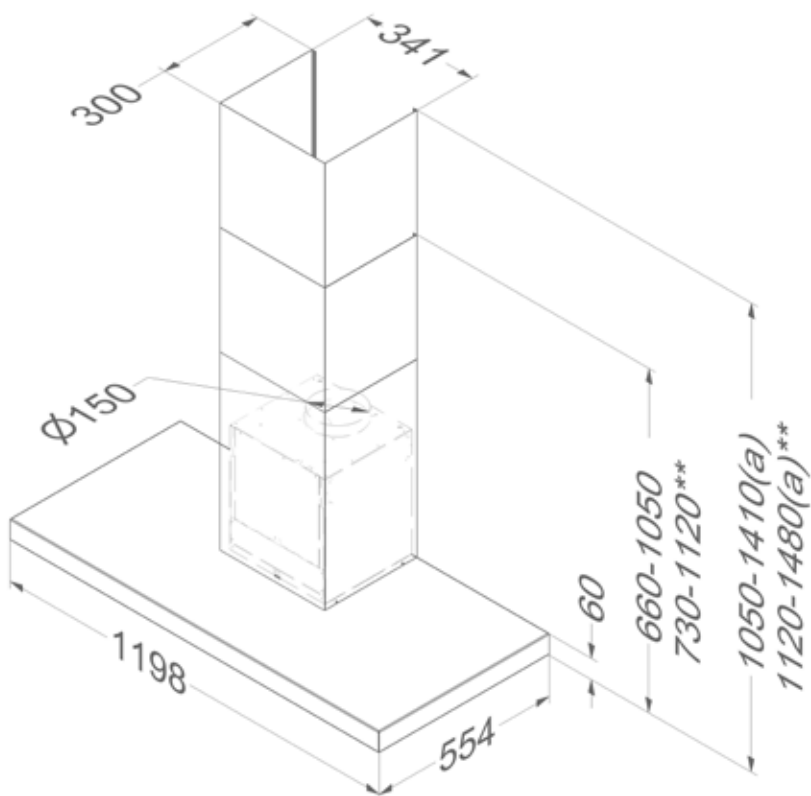
Electrical scheme: p. 19

Afmetingen - Dimensions - Abmessungen - Dimensions

7600 - 7605

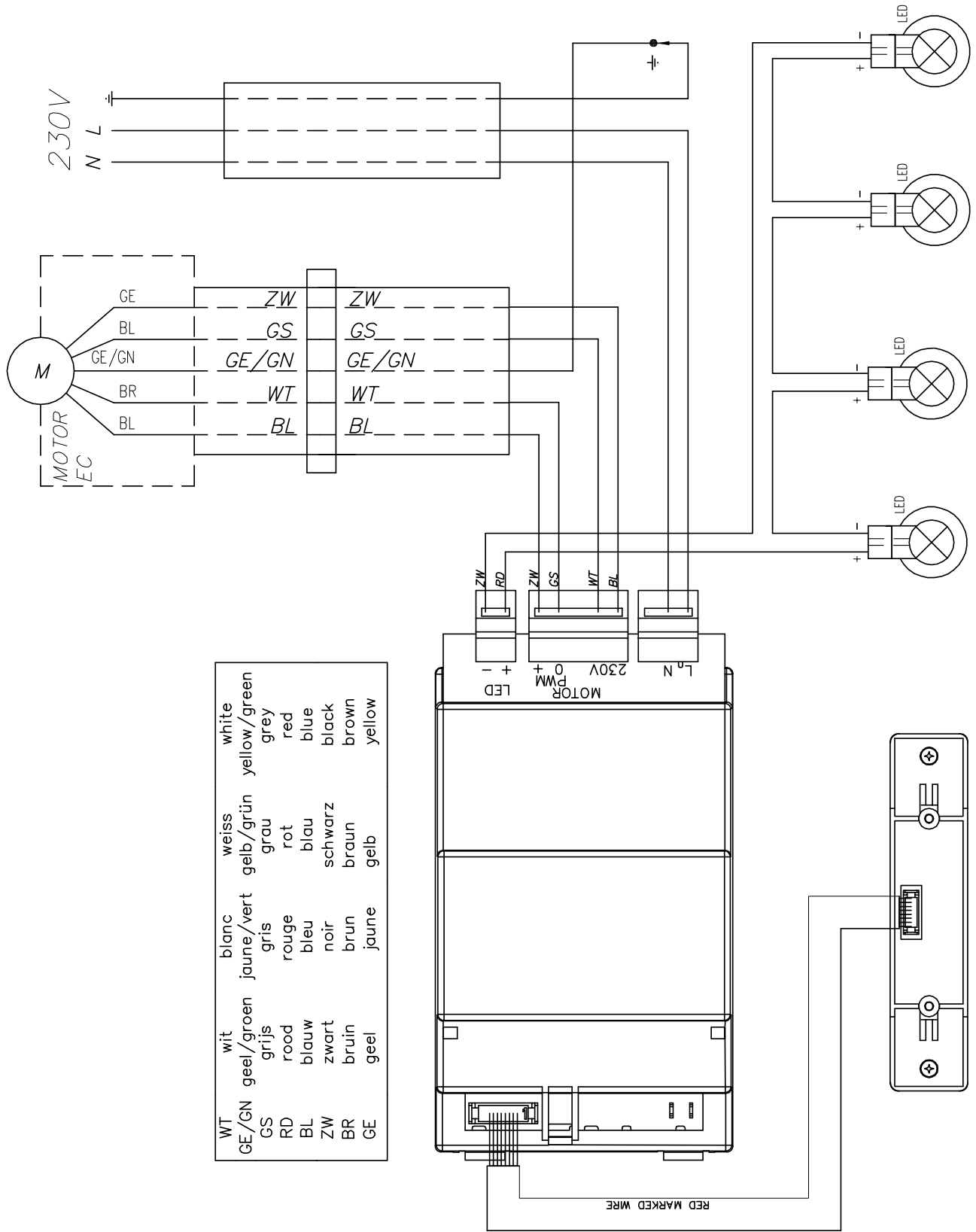


7610 - 7615

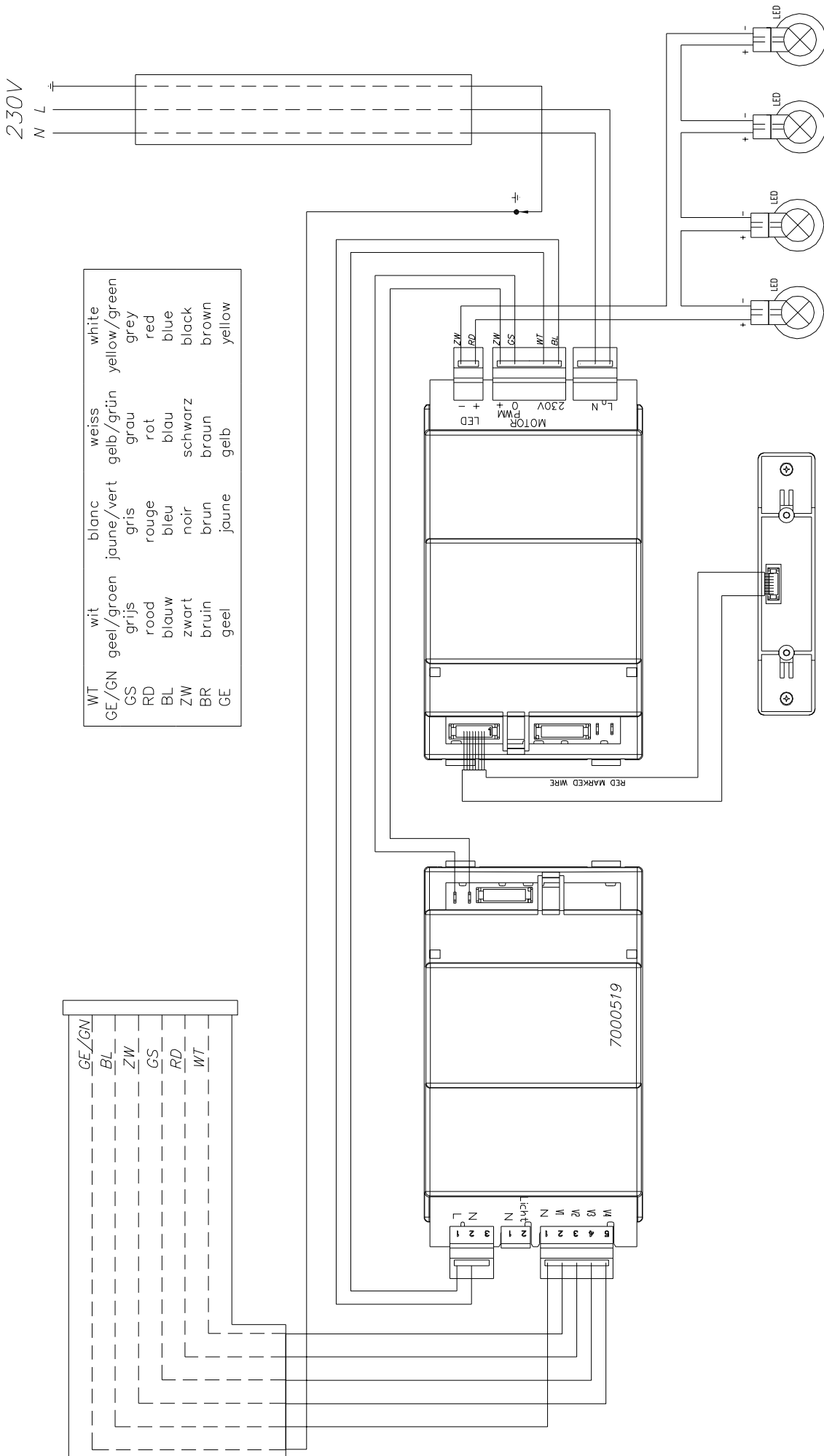


Elektrisch schema - Schéma électrique - Elektrischer Schaltplan - Electrical scheme

7600 - 7610



WT	wit	blanc	weiss	white
GE/GN	geel/groen	jaune/vert	gelb/grün	yellow/green
GS	grijs	gris	grau	grey
RD	rood	rouge	rot	red
BL	blauw	bleu	blau	blue
ZW	zwart	noir	schwarz	black
BR	bruin	brun	braun	brown
GE	geel	jaune	gelb	yellow



NOVY nv behoudt zich het recht voor te allen tijde en zonder voorbehoud de constructie en de prijzen van haar producten te wijzigen.

NOVY SA se réserve le droit de modifier en tout temps et sans préavis la construction et les prix de ses produits.

Die NOVY AG behält sich das Recht vor, zu jeder Zeit und ohne Vorbehalt die Konstruktion und die Preise ihrer Produkte zu ändern.

NOVY nv
Noordlaan 6
B - 8520 KUURNE
Tel. 056/36.51.00 - Fax 056/35.32.51
E-mail : novy@novy.be
<http://www.novy.be>

France: Tél: 0320.940662
Deutschland und Österreich: Tel: +49 (0)511.54.20.771
Nederland: Tel.: +31 (0)88-0119110

ref G7600 C

GARANTIEVOORWAARDEN - LES CONDITIONS DE GARANTIE - DIE GARANTIEBEDINGUNGEN - WARRENTY CONDITIONS

BELGIË

Novy damkappen worden met de grootst mogelijke zorgvuldigheid geproduceerd. Desalniettemin kan er een defect optreden. Zowel binnen als buiten de waarborgperiode, kan de Novy technische dienst op een snelle en deskundige manier een herstelling van het toestel uitvoeren, zonder dat dit afbreuk doet aan de levensduur ervan.

Aanvang en duur van de waarborgperiode

De waarborgperiode vangt aan op de datum van aflevering door de verkoper (factuurdatum als bewijs) van het toestel bij de consument. De duur ervan bedraagt 60 maanden, maar wordt beperkt tot 12 maanden ingeval van industrieel of hiermee gelijkgesteld gebruik, bv. in hotels, pensions, ...

Beperkingen

Deze waarborg is niet geldig wanneer het gaat om fouten, veroorzaakt door normale sleet, misbruik of verwaarlozing, of door ondeskundige plaatsing. Anderzijds vervalt de waarborg wanneer het apparaat zou hersteld of omgebouwd zijn met onderdelen die niet van ons fabrikaat zijn of wanneer de identificatienummers zouden zijn verwijderd of veranderd.

Er is evenmin sprake van waarborg wanneer het apparaat zou hersteld of veranderd zijn door personen die niet door onze firma daartoe gemachtigd zijn.

De volledige lijst met beperkingen is beschikbaar op aanvraag.

De waarborgvoorwaarden gelden voor in België op de markt gebrachte en in gebruik zijnde toestellen. Bij ingebruikname in het buitenland van een in België gekocht toestel, of in België van een in het buitenland gekocht toestel moet de consument er zich van vergewissen of het toestel voldoet aan de lokale technische vereisten (gassoort, spanning, frequentie, installatievoorschriften, klimaatomstandigheden). Schade veroorzaakt door het niet geschikt zijn van het toestel en de noodzakelijke of gewenste aanpassingen vallen niet onder de waarborgvoorwaarden.

Aanvraag tot herstelling

Wanneer een onderdeel defect bevonden wordt, dient het via de vakhandelaar of keukeninstallateur te worden teruggestuurd naar ons adres, ontdaan van alle andere onderdelen en vergezeld van een aanvraag tot vervanging onder waarborg door afzender alsmede van dit certificaat en factuur.

Tel. nr Technische Dienst NOVY (te contacteren bij defect): 056-36 51 02

Hou dit document steeds bij de hand

BELGIQUE

Les hottes Novy sont toujours fabriquées avec le plus grand soin possible. Cela n'exclut pas l'éventualité d'un défaut. Le service technique de Novy peut réparer votre appareil rapidement et correctement, aussi bien durant la période de garantie, qu'après, sans porter préjudice à sa durée de vie.

Début et durée de la période de garantie

La période de garantie débute à la date de livraison par le vendeur au domicile du client (la date de la facture fait foi). La durée est 60 mois, limitée à 12 mois pour une utilisation industrielle ou comparable, dans les hôtels, pensions, ...

Limitations

Cette garantie n'est pas valide quand il s'agit de défauts suite à l'usure normale, une utilisation non conforme ou négligence ou à une installation non conforme. D'autre part, la garantie est annulée si l'appareil a été réparé ou modifié avec des pièces qui ne sont pas d'origine, ou lorsque les numéros d'identification ont été démontés ou modifiés.

La garantie ne sera pas non plus applicable quand l'appareil a été réparé ou modifié par une personne non autorisée par notre entreprise.

La liste complète des limitations est disponible sur demande.

Les conditions de garantie sont valides pour les appareils commercialisés et utilisés en Belgique. Lorsque l'appareil acheté en Belgique est utilisé à l'étranger ou un appareil acheté à l'étranger est utilisé en Belgique, il incombe au consommateur de vérifier si l'appareil correspond aux exigences techniques locales (type de gaz, tension, fréquence, conditions d'installation, conditions climatiques). Les dégâts occasionnés par une utilisation non conforme ou adéquate et les adaptations nécessaires ou souhaités ne sont pas concernés par les conditions de la garantie.

Demande de réparation

En cas de pièce défectueuse, il convient de vous adresser au commerçant spécialisé ou installateur

de cuisine qui la renverra à l'usine, accompagné de votre demande de remplacement sous garantie, du certificat de garantie et de votre facture.

Tél. No du service technique de NOVY (à contacter en cas d'un défaut): 056-36 51 02

Gardez ce document toujours à portée de main.

BELGIEN

Dunstabzugshauben von Novy werden mit größtmöglicher Sorgfalt hergestellt. Dennoch kann es zu einem Defekt kommen. Sowohl während der Garantiefrist als auch darüber hinaus kann der technische Dienst von Novy das Gerät schnell und fachkundig reparieren, ohne dass dies die Lebensdauer des Gerätes beeinträchtigt.

Beginn und Dauer der Garantiefrist

Die Garantiefrist beginnt an dem Tag, an dem der Verkäufer (Rechnungsdatum gilt als Beleg) das Gerät an den Verbraucher liefert. Die Garantiefrist beträgt 60 Monate, wird jedoch bei industrieller oder vergleichbarer Nutzung z. B. in Hotels, Pensionen, ... auf 12 Monate verkürzt.

Einschränkungen

Diese Garantiefrist hat keine Gültigkeit, wenn es um Fehler geht, die auf normalen Verschleiß, Missbrauch bzw. mangelnde Pflege oder nicht sachkundige Aufstellung zurückzuführen sind. Andererseits erlischt der Garantieanspruch, wenn das Gerät mit Teilen repariert oder umgebaut wird, die nicht von unserem Hersteller stammen, oder wenn die Gerätekennummern entfernt oder verändert werden.

Ein Garantieanspruch liegt ebenso wenig vor, wenn das Gerät von Personen repariert oder verändert wird, die nicht die entsprechende Zulassung unserer Firma besitzen.

Die vollständige Liste der Einschränkungen erhalten Sie auf Anfrage.

Die Garantiebedingungen gelten für in Belgien auf den Markt gebrachte und verwendete Geräte. Bei Inbetriebnahme eines in Belgien erworbenen Gerätes im Ausland oder eines im Ausland erworbenen Gerätes in Belgien hat sich der Verbraucher zu vergewissern, ob das Gerät den lokalen technischen Anforderungen (Gasqualität, Spannung, Frequenz, Installationsvorschriften, Klimabedingungen) gerecht wird. Schäden, die auf die Tatsache zurückzuführen sind, dass das Gerät für den gewünschten Verwendungszweck nicht geeignet ist und die notwendigen oder gewünschten Änderungen unangemessen sind, fallen nicht unter die Garantiebedingungen.

Reparaturanfrage

Wird ein Defekt an einem Ersatzteil festgestellt, ist es über den Fachhändler oder den Küchenbauer an unsere Adresse zurückzuschicken, und zwar vollständig ausgebaut und versehen mit einer Anfrage des Absenders zum Austausch im Rahmen des Garantieanspruchs sowie dieses Zertifikats und der Rechnung.

Telefonnummer Technischer Dienst NOVY (bei einem Defekt): +32-(0)56-36 51 02.

Bewahren Sie dieses Dokument immer griffbereit auf.

FRANCE

Les hottes Novy sont toujours fabriquées avec le plus grand soin possible. Cela n'exclut pas l'éventualité d'un défaut. Le service technique de Novy peut réparer votre appareil rapidement et correctement, aussi bien durant la période de garantie, qu'après, sans porter préjudice à sa durée de vie.

Début et durée de la période de garantie

La période de garantie débute à la date de livraison par le vendeur au domicile du client (la date de la facture fait foi). La durée est 60 mois, limitée à 12 mois pour une utilisation industrielle ou comparable, dans les hôtels, pensions, ...

Limitations

Cette garantie n'est pas valide quand il s'agit de défauts suite à l'usure normale, une utilisation non conforme ou négligence ou à une installation non conforme. D'autre part, la garantie est annulée si l'appareil a été réparé ou modifié avec des pièces qui ne sont pas d'origine, ou lorsque les numéros d'identification ont été démontés ou modifiés. La garantie ne sera pas non plus applicable quand l'appareil a été réparé ou modifié par une personne non autorisée par notre entreprise.

La liste complète des limitations est disponible sur demande.

Les conditions de garantie sont valides pour les appareils commercialisés et utilisés en France. Lorsque l'appareil acheté en France est utilisé à l'étranger ou un appareil acheté à l'étranger est utilisé en France, il incombe au consommateur

de vérifier si l'appareil correspond aux exigences techniques locales (type de gaz, tension, fréquence, conditions d'installation, conditions climatiques). Les dégâts occasionnés par une utilisation non conforme ou adéquate et les adaptations nécessaires ou souhaités ne sont pas concernés par les conditions de la garantie.

Demande de réparation

En cas de pièce défectueuse, il convient de vous adresser à votre revendeur ou installateur de cuisine qui la renverra à l'usine, accompagné de votre demande de remplacement sous garantie, du certificat de garantie et de votre facture.

DEUTSCHLAND und ÖSTERREICH

Dunstabzugshauben von Novy werden mit größtmöglicher Sorgfalt hergestellt. Dennoch kann es zu einem Defekt kommen. Sowohl während der Garantiefrist als auch darüber hinaus kann der technische Dienst von Novy das Gerät schnell und fachkundig reparieren, ohne dass dies die Lebensdauer des Gerätes beeinträchtigt.

Beginn und Dauer der Garantiefrist

Die Garantiefrist beginnt an dem Tag, an dem der Verkäufer (Rechnungsdatum gilt als Beleg) das Gerät an den Verbraucher liefert. Die Garantiefrist beträgt vierundzwanzig Monate.

Einschränkungen

Diese Garantiefrist hat keine Gültigkeit, wenn es um Fehler geht, die auf normalen Verschleiß, Missbrauch bzw. mangelnde Pflege oder nicht sachkundige Aufstellung zurückzuführen sind. Andererseits erlischt der Garantieanspruch, wenn das Gerät mit Teilen repariert oder umgebaut wird, die nicht von unserem Hersteller stammen, oder wenn die Gerätekennummern entfernt oder verändert werden.

Ein Garantieanspruch liegt ebenso wenig vor, wenn das Gerät von Personen repariert oder verändert wird, die nicht die entsprechende Zulassung unserer Firma besitzen.

Die vollständige Liste der Einschränkungen erhalten Sie auf Anfrage.

Die Garantiebedingungen gelten für in Belgien auf den Markt gebrachte und verwendete Geräte. Bei Inbetriebnahme eines in Belgien erworbenen Gerätes im Ausland oder eines im Ausland erworbenen Gerätes in Belgien hat sich der Verbraucher zu vergewissern, ob das Gerät den lokalen technischen Anforderungen (Gasqualität, Spannung, Frequenz, Installationsvorschriften, Klimabedingungen) gerecht wird. Schäden, die auf die Tatsache zurückzuführen sind, dass das Gerät für den gewünschten Verwendungszweck nicht geeignet ist und die notwendigen oder gewünschten Änderungen unangemessen sind, fallen nicht unter die Garantiebedingungen.

Reparaturanfrage

Wird ein Defekt an einem Ersatzteil festgestellt, ist es über den Fachhändler oder den Küchenbauer an unsere Adresse zurückzuschicken, und zwar vollständig ausgebaut und versehen mit einer Anfrage des Absenders zum Austausch im Rahmen des Garantieanspruchs sowie dieses Zertifikats und der Rechnung. Bewahren Sie dieses Dokument immer griffbereit auf.

NOVY NEDERLAND B.V.

Garantietermijn en dekking

Een storing is een openbaring van een technisch gebrek aan het huishoudelijk apparaat, ten gevolge van een materiaal-, ontwerp- en/of productiefout, waardoor het normaal functioneren van het apparaat onmogelijk is. Met inachtneming van de onderstaande voorwaarden, wordt door Novy Nederland B.V. 5 jaar garantie verleend. De garantie gaat in op de datum van aankoop zoals die vermeld staat op de aankoopnota van de desbetreffende keukendetailist/installateur. In het 1e en 2e jaar krijgt u bij optredende storing aan uw Novy-apparaat volledige garantie op materiaal, voorrijkosten en arbeidsloon. Bij storingen die optreden in het 3e, 4e of 5e jaar geeft deze garantie recht op vergoeding van de te vervangen onderdelen. Bij een servicebezoek in het 3e, 4e of 5e jaar worden alleen de op dat moment geldende voorrijkosten en arbeidsloon in rekening gebracht. Bij de openbaring van een storing binnen 6 maanden na aflevering, wordt vermoed dat de storing reeds bij aflevering aanwezig was. Servicebezoeken worden uitsluitend op werkdagen tussen 8:00 en 17:00 uur uitgevoerd en vinden uitsluitend in Nederland plaats. Deze garantie van het huishoudelijke apparaat geldt niet bij een toepassing in een niet-huishoudelijke situatie. De garantie is overdraagbaar op eigenaar en/of adres.

Beperkingen

De garantie heeft geen betrekking op onderdelen

zoals lampen, glasplaten, vetfilters, geurfilters, snoer, steker en losse accessoires. Op de garantie kan geen aanspraak worden gemaakt bij gebreken aan het apparaat die terug te voeren zijn op onjuist gebruik, ondeugdelijk onderhoud, onachtzaamheid, het niet juist handelen volgens de bepalingen in de gebruiksaanwijzing of de montage-instructie, gebreken die te wijten zijn aan installatiefouten of gebreken die de werking of de waarde van het apparaat niet noemenswaardig beïnvloeden. Eveneens kan er geen aanspraak op de garantie worden gedaan bij beschadigingen die ontstaan zijn door de gebruiker of derden, defecten en beschadigingen van het apparaat als gevolg van gebeurtenissen die gewoonlijk verzekerd zijn onder een inboedelverzekering of gebeurtenissen die buiten het normale gebruik van het apparaat vallen. Bij een apparaat die ingebouwd is geweest in de showroom van een (keuken)leverancier wordt de garantie beperkt tot de technische delen. Beschadigingen van zichtbare delen zijn uitgesloten van garantie.

Voorwaarden

Een aanspraak op de garantie vervalt indien reparaties of ingrepen worden uitgevoerd door derden die niet door Novy gemachtigd zijn, of indien apparaten worden voorzien van niet-originele onderdelen waardoor een storing ontstaat. De reparaties aan de producten worden in de regel bij de eindgebruiker uitgevoerd. De onderdelen die zijn vervangen, worden eigendom van Novy. Bij een reparatie dient te allen tijde de originele aankoopnota aan de servicemonteur te worden overlegd. De reparatie zal zoveel mogelijk tijdens het eerste bezoek worden uitgevoerd. Indien een tweede bezoek nodig is, zullen eventueel voorrijkosten en arbeidsloon in rekening worden gebracht, indien de noodzaak voor een herhaalbezoek aan de eindgebruiker toe te schrijven is.

Garantiegevallen leiden niet tot een verlenging van de garantietermijn en vormen evenmin het begin van een nieuwe garantietermijn. De garantietermijn voor ingebouwde vervangingsonderdelen eindigt gelijktijdig met de garantietermijn van het apparaat als geheel.

Indien het typeplaatje met daarop het typenummer en serienummer is verwijderd, gewijzigd of onleesbaar is, vervalt elke aanspraak op de garantie. De garantievoorwaarden gelden voor in Nederland op de markt gebrachte en in gebruik zijnde apparaten. Bij ingebruikname in het buitenland van een in Nederland gekocht apparaat, of in Nederland van een in het buitenland gekocht apparaat moet de consument zich van bewust zijn of het apparaat aan de lokale technische vereisten (bijvoorbeeld spanning, frequentie, installatievoorschriften, klimaatomstandigheden). Schade veroorzaakt door het niet geschikt zijn van het apparaat en de noodzakelijke of gewenste aanpassingen vallen niet onder de garantievoorwaarden.

Uitgebreidere of andere aanspraken, in het bijzonder aanspraken op vergoeding van buiten het apparaat ontstane schade, zijn uitgesloten, voor zover de aansprakelijkheid niet voortvloeit uit wettelijke bepalingen van dwingend recht.

Indien bij aanmelding van een storing de omschrijving van de storing niet leidt tot een vaststelling van deze storing door de servicemonteur en bovendien een verder inspectie van het apparaat ook geen vaststelling van een mogelijk ander defect oplevert, zullen voorrijkosten en arbeidsloon in rekening worden gebracht overeenkomstig op dat moment geldende tarieven.

Reparatie en eventuele vervanging van een apparaat Voor zover herstelwerkzaamheden door Novy Nederland B.V. redelijkerwijs niet mogelijk zijn, wordt op verzoek van de eindgebruiker binnen de genoemde garantietermijn een gelijkwaardige vervangend apparaat aangeboden. Bij een levering van een vervangend apparaat behoudt Novy Nederland B.V. zich het recht voor een redelijke gebruiksvergoeding in rekening te brengen voor de tot dan toe genoten gebruiksduur.

Aanvraag voor een service

In geval van een storing kunt u contact opnemen met uw (keuken)leverancier. Voor een goede en snelle afhandeling is het noodzakelijk dat u bij het melden van een service het type nummer van uw apparaat bij de hand heeft.

Onderdelen bestellen

Voor het bestellen van onderdelen kunt u zich wenden tot:

Novy Nederland B.V.

T (088)-0119100

E info@novynederland.nl

I www.novynederland.nl

Waarborgcertificaat NOVY dampkappen

Certificat de garantie hottes NOVY

Garantie Zertifikat NOVY Dunsthauben

Warrenty certificate NOVY hoods

Naam/Nom/Name/Name:

Adres/Adresse/Adresse/Adress:

Faktuurdatum/Date de facturation

Datum der Rechnung/Invoice Date