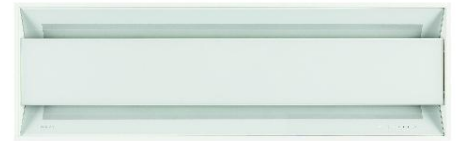


Lüfterbaustein
Touch 90cm898/4
Glas Weiß

EAN	5414425008988
Energie label	
Energie-Effizienzklasse (EEI _{Dunsthäube})	D
Jährlicher Energieverbrauch (kWh/Jahr) (AEC _{Dunsthäube})	136,9
Lüfter-Effizienzklasse (FDE _{Dunsthäube})	D
Beleuchtung-Effizienzklasse (LE _{Dunsthäube})	E
Fettfilter-Effizienzklasse (GFE _{Dunsthäube})	B
Allgemeine Informationen	
Internes Gebläse	•
Möglichkeit Motor abnehmbar und im Gebäude platzierbar	optional
Beleuchtung	TL 8 (2x25W)
Dimmbare Beleuchtung	-
Mit integrierter Schalldämmung	•
Umluft	optional (Monoblock)
Abmessungen (mm) (für eine detaillierte Maßzeichnung siehe Website)	
Größe (BxTxH) (mm)	860 x 301 x 331
Ausschnitt (BxT)(mm)	845 x 286
Breite Einbaurand (mm)	10
Planungshinweis Montagehöhe mit elektrischem oder keramischem Kochfeld (Hmin-Hmax)(mm)	600 - 750
Planungshinweis Montagehöhe mit Gas- oder Induktionskochfeld (Hmin-Hmax)(mm)	650 - 750
Durchmesser Abluftstutzen (mm)	150
Funktionen	
Schaltung	Berührungs-elektronicschaltung
Geschwindigkeitsstufen	3 + power
Powerstufe mit automatischer Zurückschaltung (Minuten)	6
Nachlaufzeit (Minuten)	10
Serienmäßig von Kochfeldern mit InTouch steuerbar	optional
Auto-Stopp	•
Fettfiltersättigungsanzeige	•
Umluftfiltersättigungsanzeige	•
Leistung und Geräusch	
Motorleistung freiblasend (m3/h)	1080
Motorleistung (m3/h) (DIN EN 61591)	
- Stufe 1	354
- Stufe 2	441
- Stufe 3	539
- Powerstufe / Stufe 4	624
Druck (Pa) Höchstgeschwindigkeit (DIN EN 61591)	417
Schalleistungspegel Lw (dB(A) re 1pW)/ Schalldruckpegel Lp (dB(A) re 20 µPa)(DIN EN 60704-2-13)	
- Stufe 1	47/33
- Stufe 2	54/40
- Stufe 3	59/46
- Powerstufe / Stufe 4	63/50
Technische Eigenschaften	
Anzahl Metallfettfilter	1
- Anschlusswerte (W)	271
Leistungsaufnahme im Aus-Zustand (P0 in W)	-
Leistungsaufnahme im Bereitschaftszustand (Ps in W)	0,36
Position Abluftstutzen	Oben/Rechts/Links/Vorderseite/Hinten
Gewicht Dunsthäube / externer Motor (kg)	28/6



Lüfterbaustein
Touch 90cm

898/4
Glas Weiß

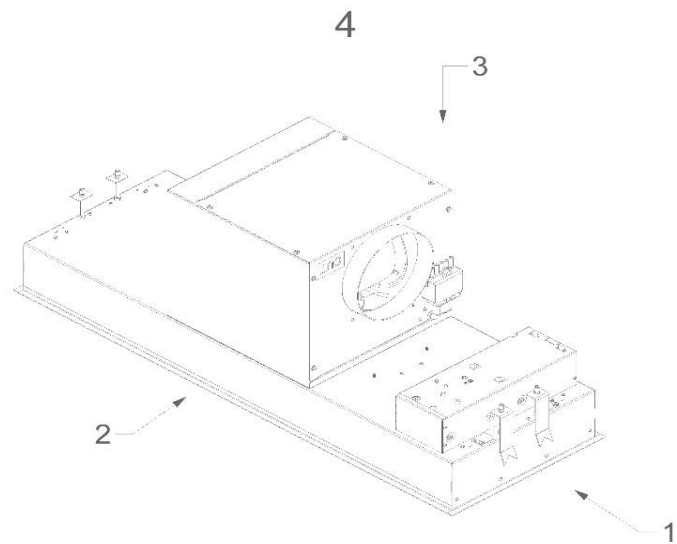
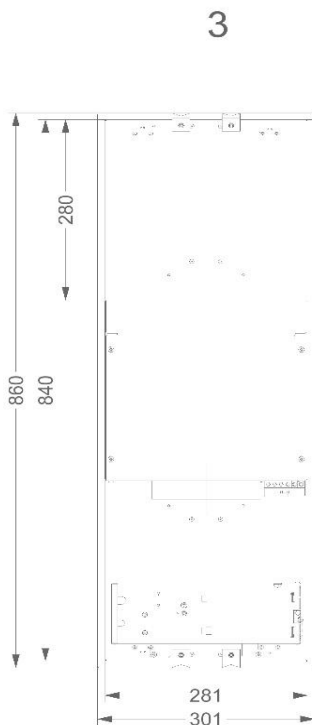
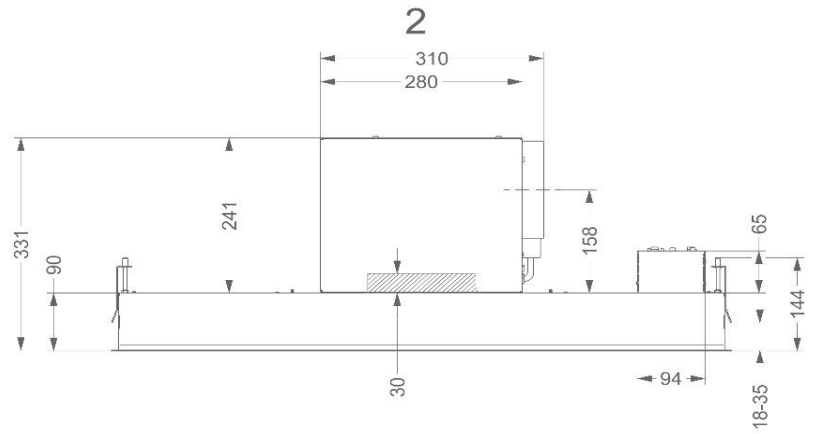
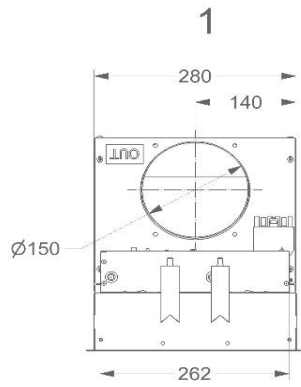
Accessoires

Umluftset

- Umluftbox mit Monoblock (Edelstahl)(270x500x295mm)	830400
- Umluftbox mit Monoblock (weiß)(270x500x295mm)	831400
- Umluftbox mit Monoblock (Edelstahl)(140x820x298mm)	7900400
- Umluftbox mit Monoblock (weiß)(320x320x240mm)	-
Umluftset	894400
Kit für externe Motormontage im Gebäude	800995
Adapter zur Höhenreduzierung	-
Kit mit Fernbedienung (InTouch ***)	990021
Steuerkabelverlängerung für externen Motor (5m)	7000092
Kit 4 x LED Warmweiß 2700 K	-

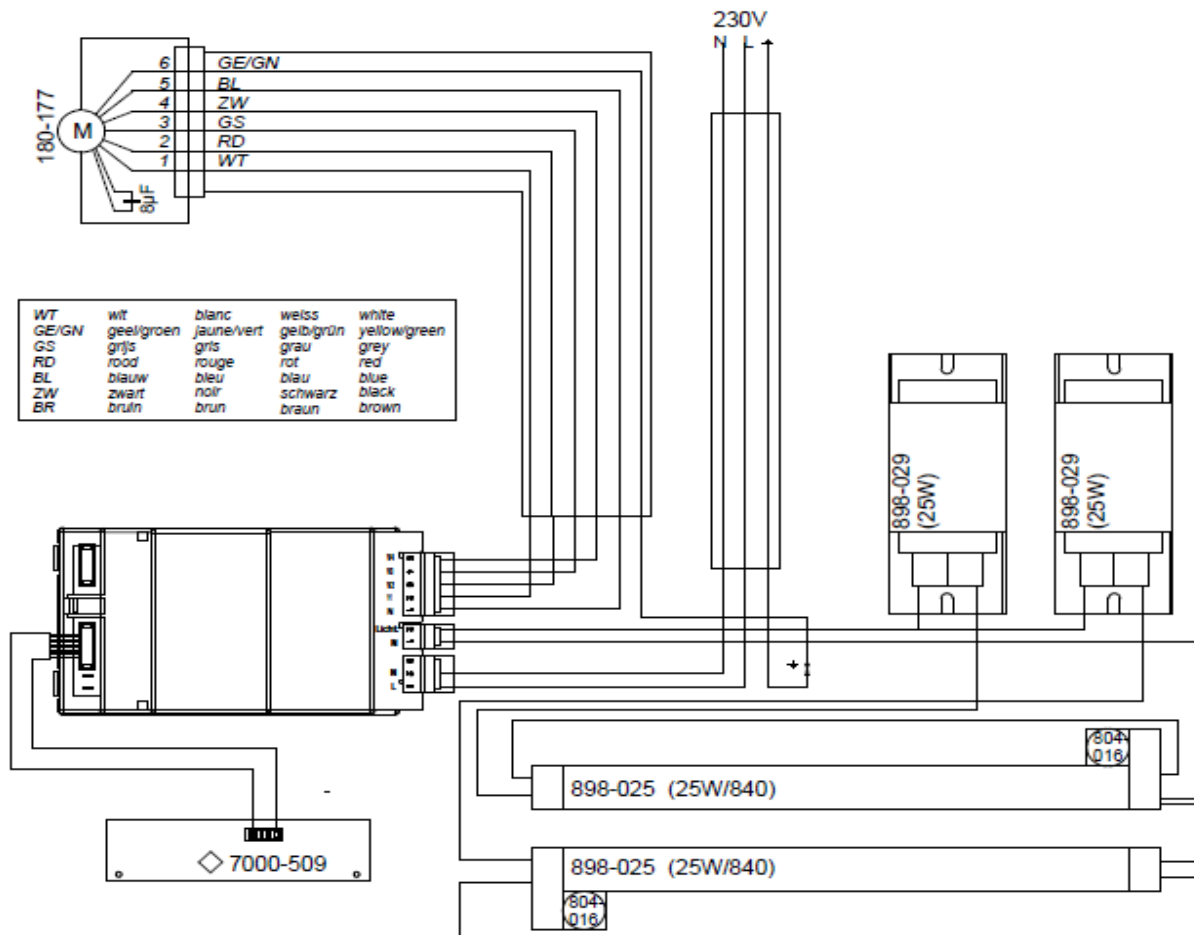
Lüfterbaustein
Touch 90cm

898/4
Glas Weiß



Lüfterbaustein
Touch 90cm

898/4
Glas Weiß



898 899