

## Deckenhaube Pure'line 120cm

6840/16  
Edelstahl

EAN 5414425068401

### Energie label

Energie-Effizienzklasse (EEI <sub>Dunsthaube</sub> )	A+
Jährlicher Energieverbrauch (kWh/Jahr) (AEC <sub>Dunsthaube</sub> )	32,2
Lüfter-Effizienzklasse (FDE <sub>Dunsthaube</sub> )	A
Beleuchtung-Effizienzklasse (LE <sub>Dunsthaube</sub> )	C
Fettfilter-Effizienzklasse (GFE <sub>Dunsthaube</sub> )	D



### Allgemeine Informationen

Internes Gebläse	•
Möglichkeit Motor abnehmbar und im Gebäude platzierbar	•
Zuzüglich externes Gebläse (Außenwandmotor, Cubic-Würfelmotor, Flachdachmotor)	-
Beleuchtung	LED (4x2W)
Dimmbare Beleuchtung	•
Mit integrierter Schalldämmung	•
Umluft	optional (Monoblock)

### Abmessungen (mm)

Größe (BxTxH) (mm)	1168 x 508 x 313
Höhe inkl. Halteklammern (ohne Motorbox)(mm)	133
Ausschnitt in Decke (BxT)(mm)	1145 x 485
Breite Einbaurand (mm)	15

Planungshinweis: Montagehöhe zwischen Arbeitsplatte und Unterseite Dunsthaube mit elektrischem oder keramischem Kochfeld (Hmin-Hmax)(mm) 600 - 1600

Planungshinweis: Montagehöhe zwischen Arbeitsplatte und Unterseite Dunsthaube mit Gas- oder Induktionskochfeld (Hmin-Hmax)(mm) 650 - 1600

Durchmesser Abluftstutzen (mm) 150

### Funktionen

Schaltung	Elektronikschaltung + Fernbedienung
Geschwindigkeitsstufen	3 + power
Powerstufe mit automatischer Zurückschaltung (Minuten)	6
Nachlaufzeit (Minuten)	10
Serienmäßig von Kochfeldern mit InTouch steuerbar	•
Auto-Stopp	•
Fettfiltersättigungsanzeige	•
Umluftfiltersättigungsanzeige	•
Möglichkeit externe Beleuchtung zu verbinden und mit Fernbedienung zu bedienen (Accessoire)	-

### Leistung und Geräusch

Motorleistung freiblasend (m3/h)	815
Motorleistung (m3/h) (DIN EN 61591)	
- Stufe 1	271
- Stufe 2	455
- Stufe 3	602
- Powerstufe / Stufe 4	693
Druck (Pa) Höchstgeschwindigkeit (DIN EN 61591)	390
Schalleistungspegel Lw (dB(A) re 1pW)/ Schalldruckpegel Lp (dB(A) re 20 µPa)(DIN EN 60704-2-13)	
- Stufe 1	35/24
- Stufe 2	47/35
- Stufe 3	55/42
- Powerstufe / Stufe 4	58/46

### Technische Eigenschaften

Anzahl Metallfettfilter	2
Anschlusswerte (W)	118
Leistungsaufnahme im Aus-Zustand (P0 in W)	-
Leistungsaufnahme im Bereitschaftszustand (Ps in W)	0,3
Position Abluftstutzen	Oben/Rechts/Links/Vorderseite/Hinten
Gewicht Dunsthaube / externer Motor (kg)	24,5 / 6

Deckenhaube  
Pure'line 120cm

6840/16  
Edelstahl

**Accessoires**

**Umluftset**

- Umluftbox mit Monoblock (Edelstahl)(270x500x295mm) 830400
- Umluftbox mit Monoblock (weiß)(270x500x295mm) 831400



- Umluftbox mit Monoblock (Edelstahl)(140x820x298mm) 7900400



- Adapter zur Höhenreduzierung** 6830052



- Steuerkabelverlängerung für externen Motor (5m)** 7000094

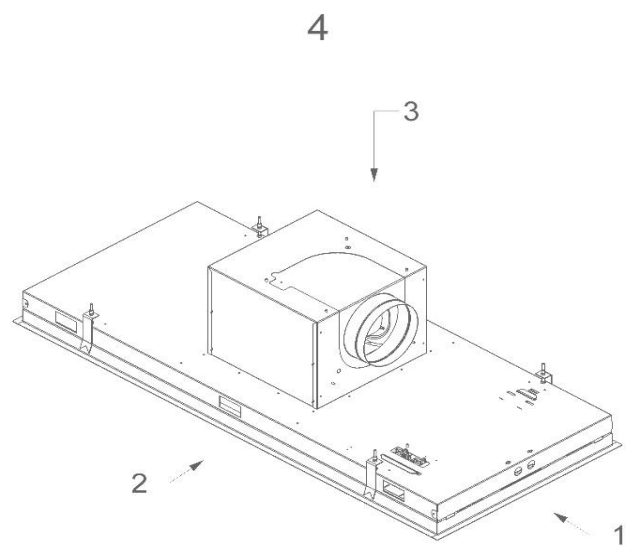
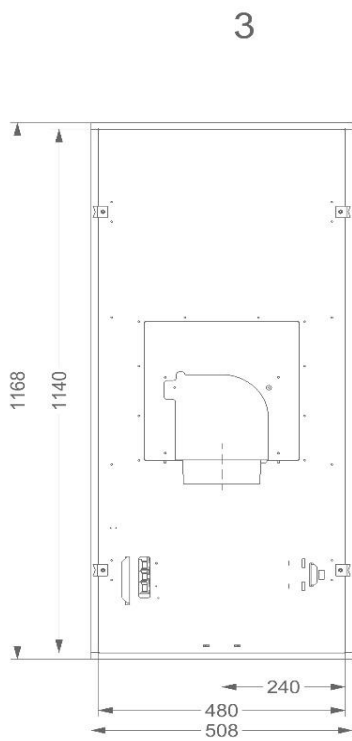
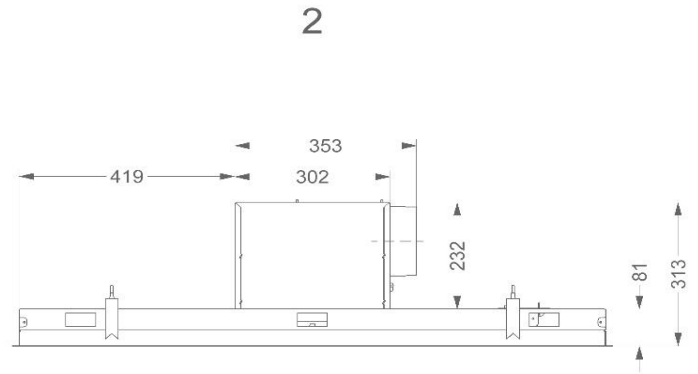
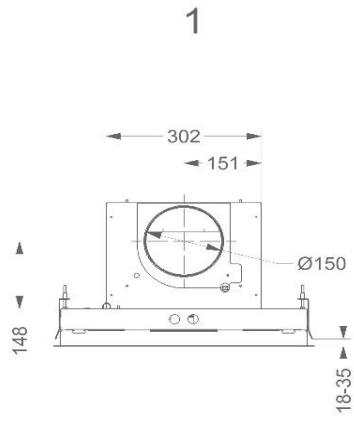


- Zubehör für die Schaltung von externen Ventilen/ Klappen und für die Bedienung von externer Beleuchtung** 990030



Deckenhaube  
Pure'line 120cm

6840/16  
Edelstahl



Deckenhaube  
Pure'line 120cm

6840/16  
Edelstahl

